

# Dell™ Cloud Multifunction Printer | H815dw Dell™ Smart Multifunction Printer | S2815dn

## Setup Guide

Guide d'installation

Guía de configuración





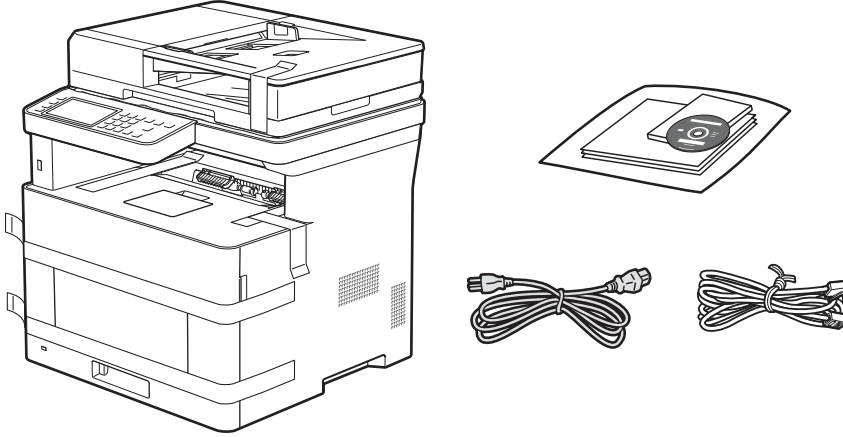
Thank you  
for choosing Dell

Merci d'avoir choisi Dell  
Gracias por elegir Dell

# 1 Verify the contents of the box

Vérifiez le contenu de l'emballage | Compruebe el contenido de la caja

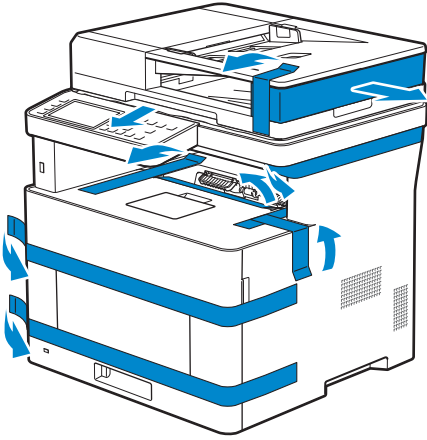
- ⚠ **CAUTION:** Before you set up and operate your Dell printer, read and follow the safety instructions in the *Important Information* that comes with your printer.
- ⚠ **ATTENTION :** Avant de configurer et d'utiliser votre imprimante Dell, lisez et respectez les consignes de sécurité reprises dans le document *Informations importantes* fourni avec votre imprimante.
- ⚠ **PRECAUCIÓN:** Antes de configurar y utilizar su impresora Dell, lea y siga las instrucciones de seguridad en la *Información importante* incluida con la impresora.




- 📄 **NOTE:** The contents of the box vary depending on the country or region you purchased the printer from.
- 📄 **REMARQUE :** Le contenu de l'emballage varie selon le pays ou la région où votre imprimante a été achetée.
- 📄 **NOTA:** El contenido de la caja puede variar en función del país o de la región en la que compra la impresora.

## 2 Remove the packing material

Retirez le matériau d'emballage | Quite el embalaje



 **NOTE:** The location of adhesive tapes and the shape of the packing material may vary.

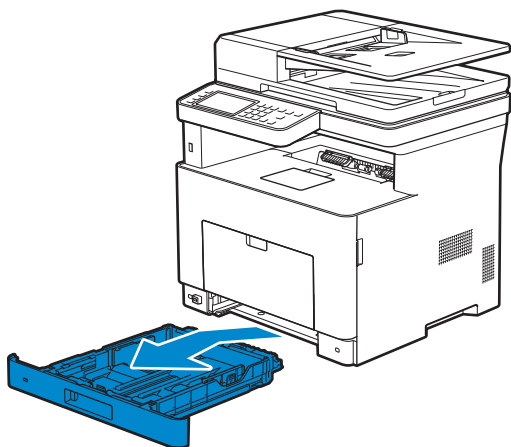
 **REMARQUE :** L'emplacement des rubans adhésifs et la forme du matériau d'emballage peuvent varier.

 **NOTA:** La ubicación de las cintas adhesivas y la forma del embalaje pueden variar.

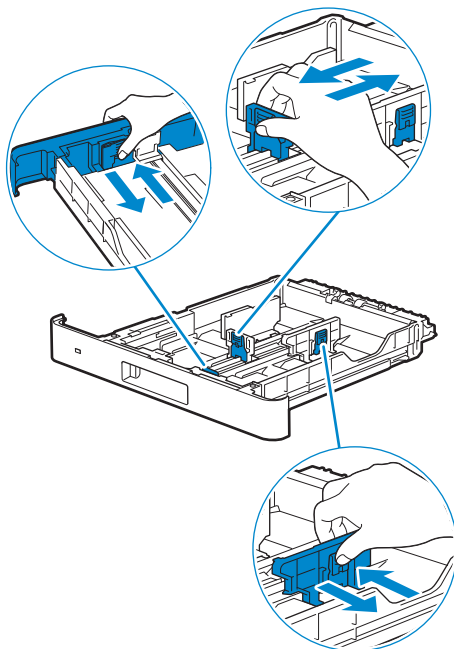
### 3 Prepare the tray and add paper

Préparez le bac et ajoutez du papier | Prepare la bandeja y añada papel

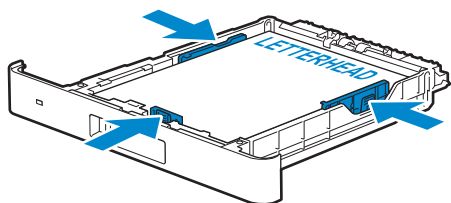
①



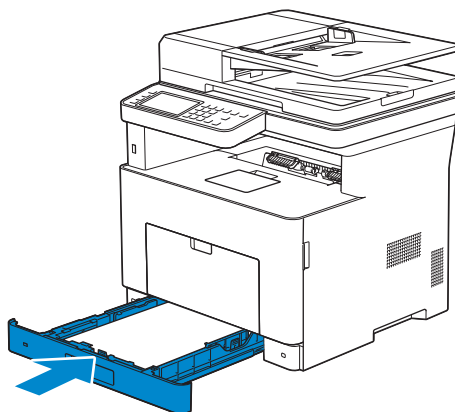
②



③



④



## 4 Connect the necessary cables

Raccordez les câbles nécessaires | Conecte los cables necesarios



**NOTE:** For wireless connection, do not connect the USB cable or Ethernet cable (Dell H815dw only).



**REMARQUE :** Pour la connexion sans fil, ne raccordez pas le câble USB ou le câble Ethernet (Dell H815dw uniquement).

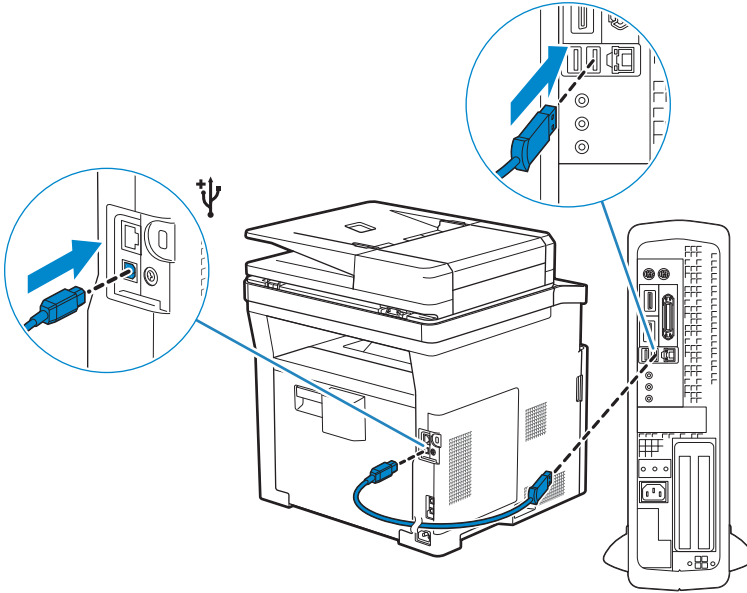


**NOTA:** Para la conexión inalámbrica, no conecte el cable USB o el cable Ethernet (Dell H815dw solamente).

**For USB connection, connect the USB cable**

Pour la connexion USB, raccordez le câble USB

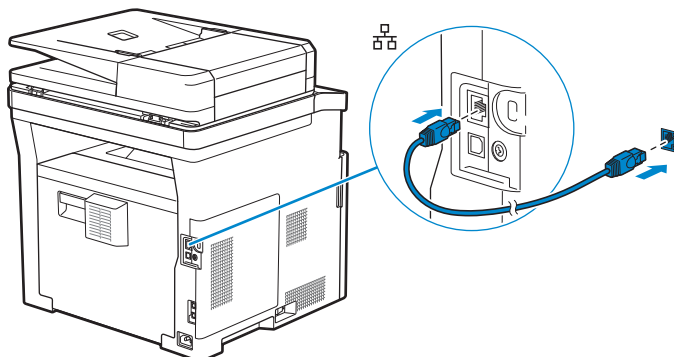
Para la conexión USB, conecte el cable USB



For Ethernet connection, connect the Ethernet cable

Pour la connexion Ethernet, raccordez le câble Ethernet

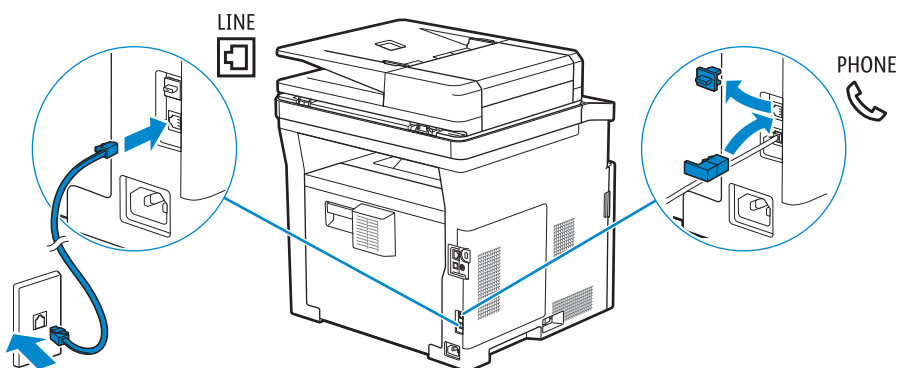
Para la conexión Ethernet, conecte el cable Ethernet



For Fax connection, connect the telephone cable

Pour la connexion Fax, raccordez le câble téléphonique

Para la conexión de Fax, conecte el cable de teléfono



**NOTE:** If the phone communication is serial in your country (such as Germany, Sweden, Denmark, Austria, Belgium, Italy, France and Switzerland), and you are supplied with a yellow terminator, insert the yellow terminator into the phone connector.

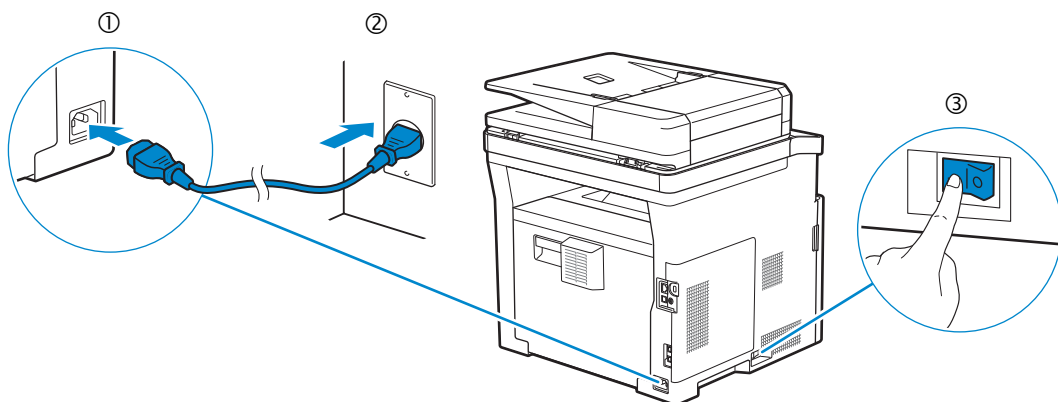
**REMARQUE :** Si la communication téléphonique est de type série dans votre pays (c'est le cas en Allemagne, en Suède, au Danemark, en Autriche, en Belgique, en Italie, en France et en Suisse) et que vous disposez d'une terminaison jaune, insérez la terminaison jaune dans le connecteur de ligne téléphonique.

**NOTA:** Si la comunicación telefónica es de tipo en serie en su país (como Alemania, Suecia, Dinamarca, Austria, Bélgica, Italia, Francia y Suiza), y posee un terminador amarillo, inserte el terminador amarillo en el conector del teléfono.

## 5 Connect the power cable and turn on the printer

Branchez le câble d'alimentation et allumez l'imprimante

Conecte el cable de alimentación y encienda la impresora



**NOTE:** When you turn the printer on for the first time, the initial setup appears on the operator panel. If you do not start configuring the initial settings, the printer automatically restarts in three minutes. You can choose to run the initial setup wizard again at a later time if required using the operator panel.

**REMARQUE :** Lorsque vous allumez l'imprimante pour la première fois, la configuration initiale apparaît sur le panneau de commande. Si vous ne commencez pas la configuration des réglages initiaux, l'imprimante redémarre dans les trois minutes. Vous pouvez, si vous le souhaitez, réexécuter ultérieurement l'assistant de configuration à l'aide du panneau de commande.

**NOTA:** Cuando encienda la impresora por primera vez, aparecerá la pantalla de configuración inicial en el panel del operador. Si no se comienza con el establecimiento de la configuración inicial, pasados tres minutos la impresora se reinicia automáticamente. Puede seleccionar ejecutar el asistente de configuración inicial más tarde si fuera necesario mediante el panel del operador.



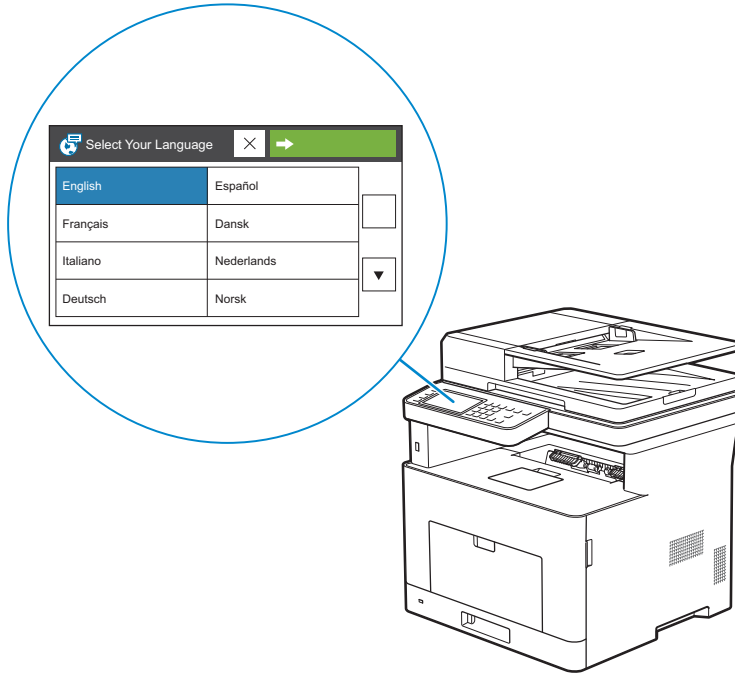
## 6 Configure printer settings

Configurez les paramètres de l'imprimante | Configure los ajustes de la impresora

Set the language, country, time zone, date and time, then follow the instructions to setup fax. The printer automatically restarts after tapping OK that appears at the end of the setting.

Réglez la langue, le pays, le fuseau horaire, la date et l'heure, puis suivez les instructions pour configurer le fax. L'imprimante redémarre automatiquement après avoir tapé sur la touche OK, qui apparaît au terme du réglage.

Ajuste el idioma, el país, la zona horaria, la fecha y la hora y, a continuación, siga las instrucciones para configurar el fax. La impresora se reinicia automáticamente tras tocar Aceptar, que aparece al final de la configuración.



## 7 Install drivers and utilities

Installez les pilotes et les utilitaires | Instale controladores y utilidades

Insert the *Software and Documentation* disc in your computer (Windows® only).


Alternatively, go to [dell.com/support](http://dell.com/support), enter the Service Tag of your printer, download the latest software and driver, and then open the file that you downloaded.


Insérez le disque *Software and Documentation* dans votre ordinateur (Windows® uniquement).


Vous pouvez également consulter la page [dell.com/support](http://dell.com/support), saisir le Service Tag de votre imprimante, télécharger la dernière version du logiciel et du pilote, puis ouvrir le fichier que vous avez téléchargé.

Introduzca el disco *Software and Documentation* en el ordenador (Windows® solamente).

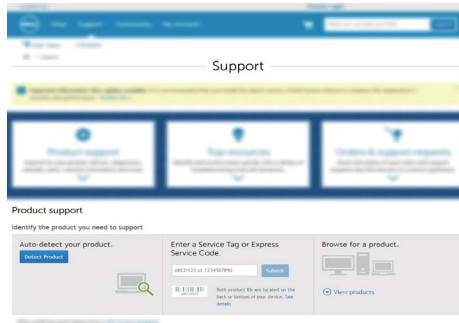
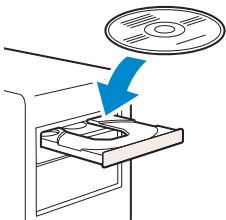
También puede ir a [dell.com/support](http://dell.com/support), introducir la Service Tag de la impresora, descargar el software y el controlador más recientes y después abrir el archivo que ha descargado.

 **NOTE:** Before you begin, for wired printer setup, ensure that the printer is connected to your computer using an Ethernet or USB cable. For wireless printer setup, ensure that there is no cable connected between the printer and your computer, or there is no Ethernet cable connected to the printer. Computer used for wireless printer setup should be connected to a preferred wireless network that the new printer is going to join the same wireless network.

 **REMARQUE :** Dans le cas d'une configuration d'imprimante filaire, vérifiez avant de commencer que l'imprimante est correctement raccordée à l'ordinateur avec un câble Ethernet ou USB. Pour configurer l'imprimante sans fil, vérifiez qu'aucun câble ne relie l'imprimante à l'ordinateur ou qu'aucun câble Ethernet n'est raccordé à l'imprimante. L'ordinateur utilisé pour la configuration sans fil de l'imprimante doit être connecté à un réseau sans fil préféré, car la nouvelle imprimante va rejoindre le même réseau sans fil.

 **NOTA:** Antes de empezar, para la configuración de la impresora con cable, asegúrese de que la impresora esté conectada al ordenador mediante un cable Ethernet o USB. Para la configuración de la impresora inalámbrica, asegúrese de que no haya ningún cable conectado entre la impresora y su ordenador o que no haya ningún cable Ethernet conectado a la impresora. El ordenador que se utiliza para la configuración de la impresora inalámbrica se debe conectar a una red inalámbrica preferida a la que la nueva impresora se vaya a unir, usando la misma red inalámbrica.

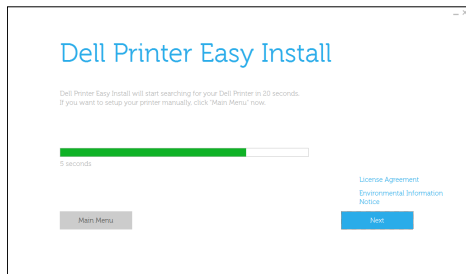
[www.dell.com/support](http://www.dell.com/support)



On the **Dell Printer Easy Install** window, click **Next**. **Dell Printer Easy Install** begins to search for your printer (Windows® only).

Sur la fenêtre **Dell Printer Easy Install**, cliquez sur **Suivant**. **Dell Printer Easy Install** lance la recherche de cette imprimante (Windows® uniquement).

En la ventana **Dell Printer Easy Install**, haga clic en **Siguiente**. **Dell Printer Easy Install** empieza a buscar esta impresora (Windows® solamente).



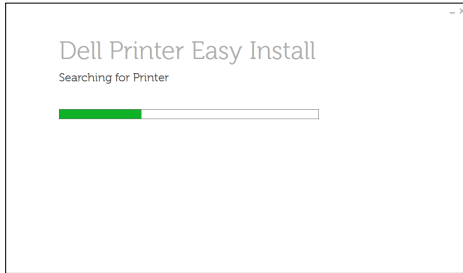
## Wireless Printer (Dell H815dw only)

Imprimante sans fil (Dell H815dw uniquement) | Impresora inalámbrica (Dell H815dw solamente)

### 1 Wait for Dell Printer Easy Install wizard to find your printer.

Attendez que l'assistant Dell Printer Easy Install détecte votre imprimante.

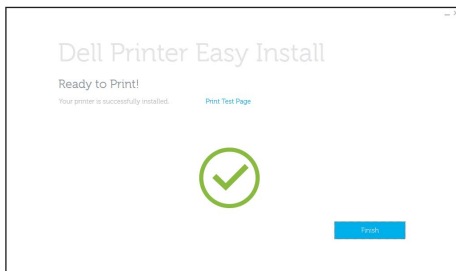
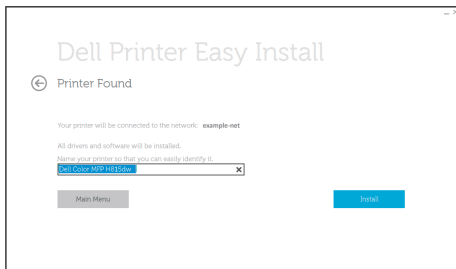
Espere a que el asistente de Dell Printer Easy Install encuentre la impresora.



### 2 After the printer is found, click Install to complete the setup.

Une fois l'imprimante trouvée, cliquez sur Installer pour terminer l'installation.

Tras detectar la impresora, haga clic en Instalar para completar la configuración.



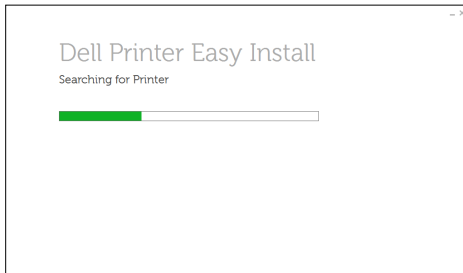
## Ethernet Printer

Imprimante Ethernet | Impresora Ethernet

### 1 Wait for Dell Printer Easy Install wizard to find your printer.

Attendez que l'assistant Dell Printer Easy Install détecte votre imprimante.

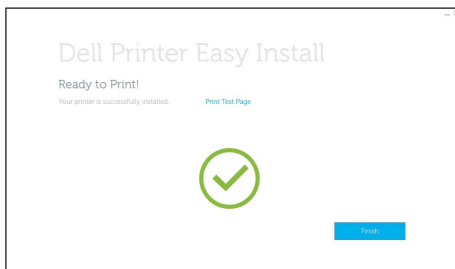
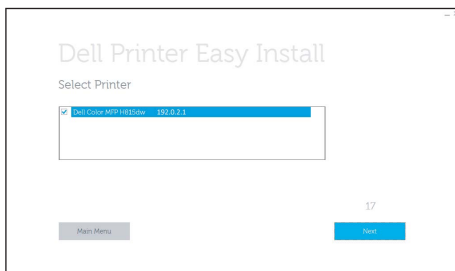
Espere a que el asistente de Dell Printer Easy Install encuentre la impresora.



### 2 After the printer is found, select the printer, and then click Next to complete the setup.

Une fois l'imprimante trouvée, sélectionnez l'imprimante, puis cliquez sur Suivant pour terminer la configuration.

Quando se haya detectado la impresora, selecciónela y, a continuación, haga clic en Siguiente para completar la configuración.



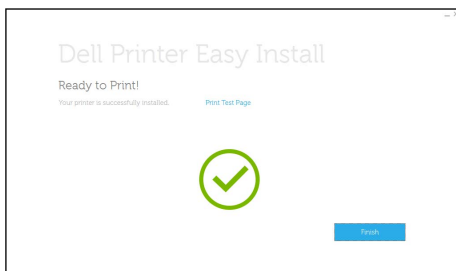
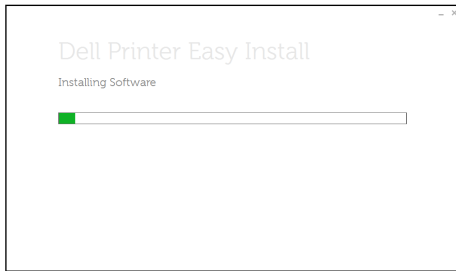
## USB Printer

Imprimante USB | Impresora USB

- 1 Wait for **Dell Printer Easy Install** wizard to find and install your printer.

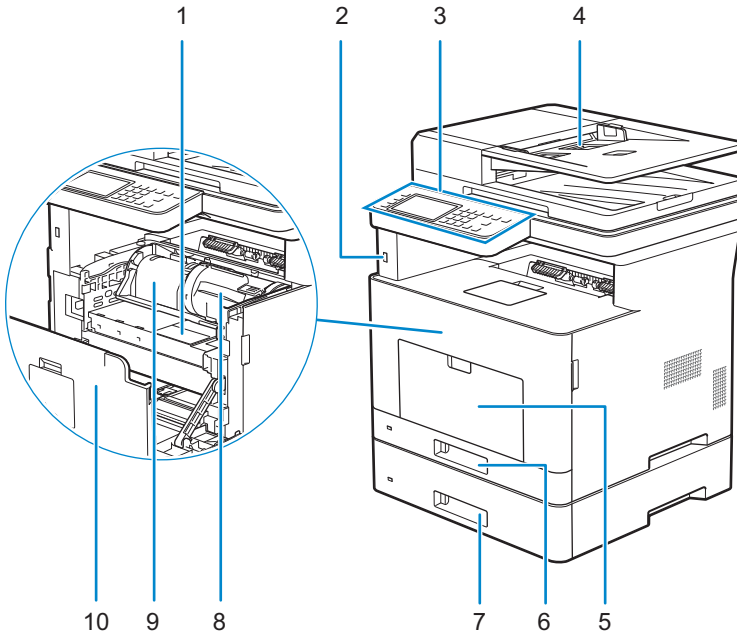
Attendez que l'assistant **Dell Printer Easy Install** détecte et installe votre imprimante.

Espere a que el asistente de **Dell Printer Easy Install** encuentre e instale la impresora.

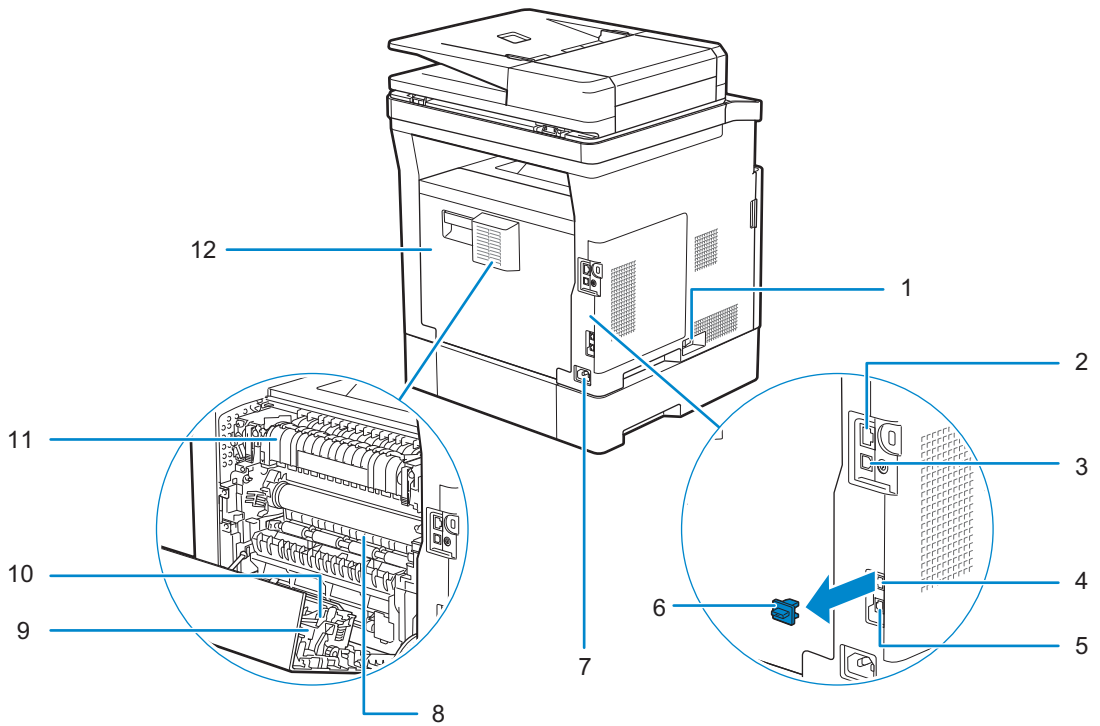


# Printer Features

## Caractéristiques de l'imprimante | Características de la impresora



- |  |  |
|--|--|
| <b>1</b> Service Tag                             | <b>6</b> Tray1                             |
| <b>2</b> Front USB Port                          | <b>7</b> Optional 550-Sheet Feeder (Tray2) |
| <b>3</b> Operator Panel                          | <b>8</b> Toner Cartridge                   |
| <b>4</b> Duplex Automatic Document Feeder (DADF) | <b>9</b> Drum Cartridge                    |
| <b>5</b> Multipurpose Feeder (MPF)               | <b>10</b> Front Cover                      |
- 
- |  |   |
|--|---|
| <b>1</b> Service Tag   | <b>6</b> Bac1                                   |
| <b>2</b> Port USB avant  | <b>7</b> Chargeur 550 feuilles en option (Bac2) |
| <b>3</b> Panneau de commande                                   | <b>8</b> Cartouche de toner                     |
| <b>4</b> CADRV (chargeur automatique de documents recto verso) | <b>9</b> Cartouche à tambour                    |
| <b>5</b> MPF   | <b>10</b> Capot avant                           |
- 
- |   |   |
|---|---|
| <b>1</b> Service Tag  | <b>6</b> Bandeja 1                                    |
| <b>2</b> Puerto USB frontal                                 | <b>7</b> Alimentador de 550 hojas opcional (Bandeja2) |
| <b>3</b> Panel del operador                                 | <b>8</b> Cartucho de tóner                            |
| <b>4</b> Alimentador automático de documentos dúplex (DADF) | <b>9</b> Cartucho de tambor                           |
| <b>5</b> Alimentador multifunción (MPF)                     | <b>10</b> Cubierta frontal                            |



- 1 Power Switch
- 2 Ethernet Port
- 3 USB Port
- 4 Phone Connector
- 5 Wall Jack Connector
- 6 "Blue" Plug

- 7 Power Connector
- 8 Chute
- 9 Duplex Unit
- 10 Transfer Unit
- 11 Fusing Unit
- 12 Rear Cover

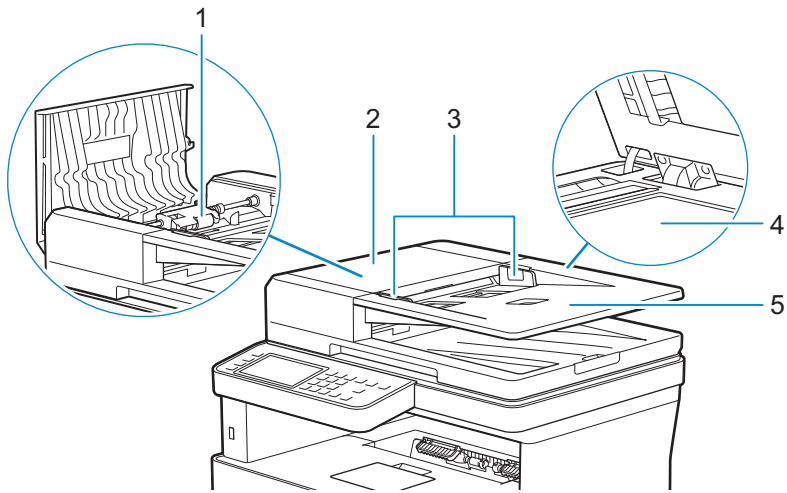
- 1 Interrupteur d'alimentation
- 2 Port Ethernet
- 3 Port USB
- 4 Connecteur de ligne téléphonique
- 5 Connecteur de prise murale
- 6 Prise "bleue"

- 7 Connecteur d'alimentation
- 8 Chute
- 9 Unité recto verso
- 10 Unité de transfert
- 11 Module de fusion
- 12 Capot arrière

- 1 Interruptor principal
- 2 Puerto Ethernet
- 3 Puerto USB
- 4 Conector del teléfono
- 5 Conector de la pared
- 6 Tapón "azul"

- 7 Conector de alimentación
- 8 Conducto
- 9 Unidad de impresión a dos caras
- 10 Unidad de transferencia
- 11 Unidad del fusor
- 12 Cubierta trasera





- 1 DADF Feed Roller
- 2 DADF Cover
- 3 Document Guides

- 4 Document Glass
- 5 Document Feeder Tray

- 1 Rouleau d'alimentation du CADRV
- 2 Capot du CADRV
- 3 Guides du papier

- 4 Vitre d'exposition
- 5 Plateau d'alimentation en documents

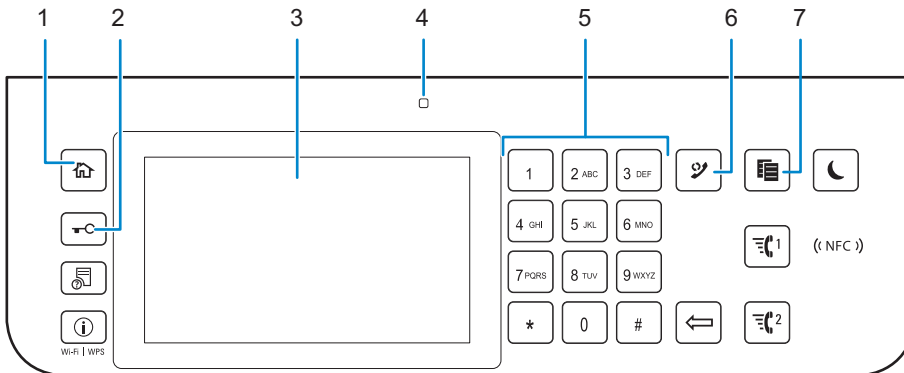
- 1 Rodillo de alimentación del DADF
- 2 Cubierta del DADF
- 3 Guías de documentos

- 4 Cristal del escáner
- 5 Bandeja del alimentador de documentos

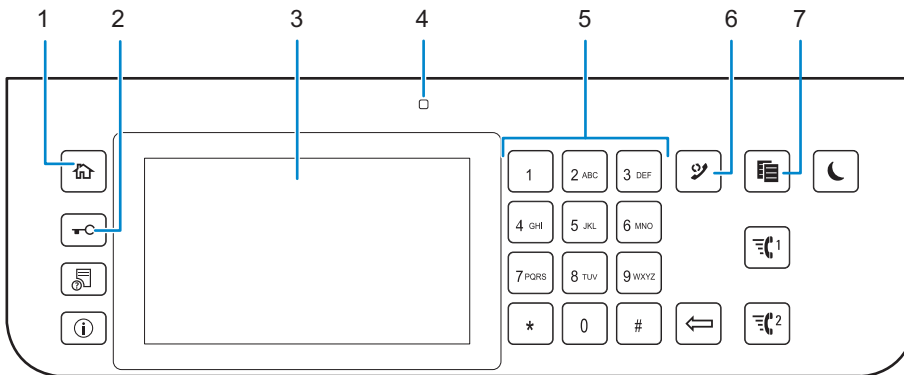
# Operator Panel

## Panneau de commande | Panel del operador

H815dw



S2815dn



### 1 (Home) button

Bouton  (Accueil)

Botón  (Inicio)

Moves to the **Home** screen.

Renvoie à l'écran d'**Accueil**

Lleva a la pantalla **Inicio**.

### 2 (Login/Logout) button

Bouton  (Connexion/Déconnexion)

Botón  (Inicio de sesión/Cierre de sesión)

Allows the user to log out.

Permet à l'utilisateur de se déconnecter.

Permite al usuario cerrar sesión.

### 3 Touch Panel

Écran tactile

Panel táctil

Specifies the settings by directly tapping the screen.

Permet de spécifier les paramètres en tapant directement sur l'écran.

Especifica los ajustes si toca directamente la pantalla.

Displays various settings, instructions, and error messages.

Permet d'afficher divers réglages, instructions et messages d'erreur.

Muestra varios ajustes, instrucciones y mensajes de error.

#### 4 Ready/Error LED

DEL Prêt/Erreur

LED de Listo/Error

Shows a green light when the printer is ready and a blinking green light when data is being received.

Une lumière verte s'allume lorsque l'imprimante est prête, et la lumière verte clignote lors de la réception de données.

Muestra una luz verde cuando la impresora está lista, y una luz verde parpadeante cuando se están recibiendo datos.

Shows an amber light when an error occurs and a blinking amber light when an unrecoverable print error occurs.

Une lumière orange s'allume en cas d'erreur et la lumière orange clignote lorsqu'une erreur d'impression irréversible se produit.

Muestra una luz ámbar cuando se produce un error y una luz ámbar parpadeante cuando se produce un error de impresión irrecuperable.

#### 5 Number Pad

Pavé numérique

Teclado numérico

Enters numbers and characters.

Permet de saisir des caractères et des chiffres.

Introduce números y caracteres.

#### 6 (Redial / Pause) button

Bouton  (Compo/ Pause)

Botón  (Rellamada/Pausa)

Calls up the last called number.

Affiche le dernier numéro composé.

Permite recuperar el número de la última llamada realizada.

Inserts a pause into a telephone number.

Permet d'insérer une pause dans un numéro de téléphone.

Introduce una pausa en un número de teléfono.

#### 7 (Copy) button

Bouton  (Copie)

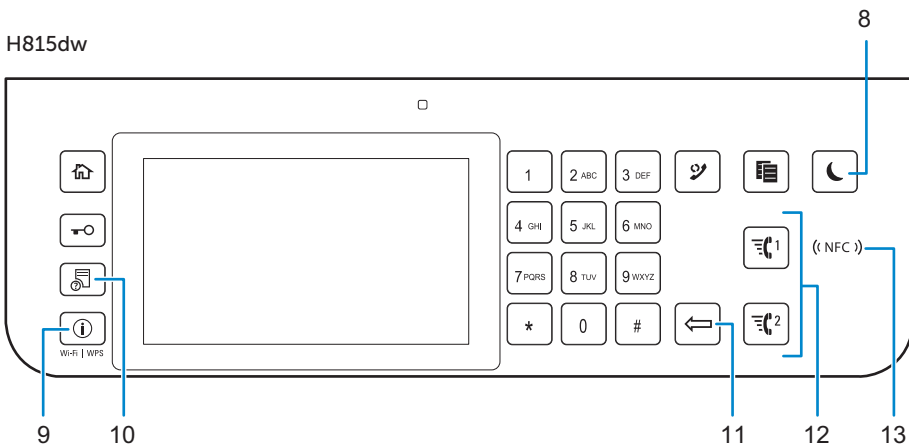
Botón  (Copiar)

Starts copying the document. Effective only from the **Home** screen while you are logged in to the printer.

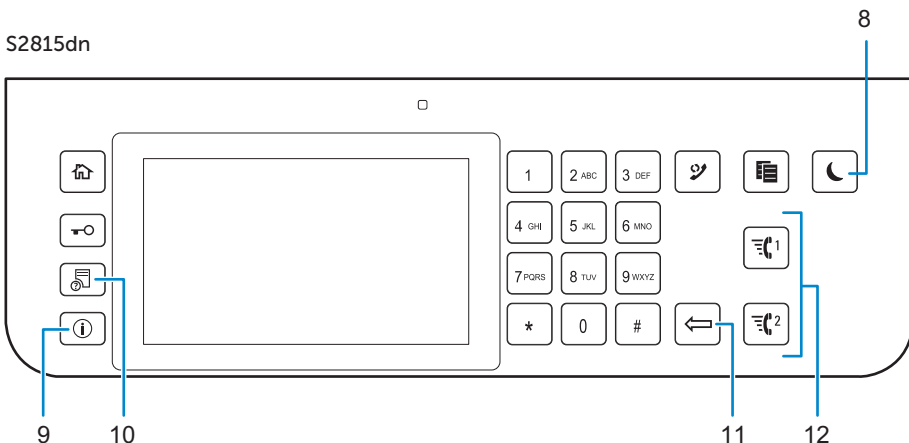
Permet de démarrer la copie du document. Effectif uniquement à partir de l'écran d'**Accueil** lorsque vous êtes connecté à l'imprimante.

Inicia la copia del documento. Solamente resulta efectivo en la pantalla de **Inicio** mientras se encuentra conectado a la impresora.

## H815dw



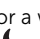
## S2815dn



### 8 (Power Saver) button

Bouton  (Economie d'énergie)

Botón  (Ahorro de energía)

Enters or exits the Power Saver mode. When the printer is not used for a while, it enters the Power Saver mode to reduce the power consumption. When the Power Saver mode is active, the  (Power Saver) button blinks.

Permet d'entrer ou de sortir du mode d'économie d'énergie. Si l'imprimante n'est pas utilisée pendant une longue durée, elle entre en mode d'économie d'énergie pour réduire sa consommation d'énergie. Lorsque le mode d'économie d'énergie est activé, le bouton  (Economie d'énergie) clignote.

Accede o sale del modo Ahorro de energía. Cuando la impresora no se ha usado durante un cierto tiempo, entra en modo de Ahorro de energía para reducir el consumo energético. Cuando el modo de Ahorro de energía está activo, el botón  (Ahorro de energía) parpadea.

### 9 (Wi-Fi | WPS (Dell Cloud Multifunction Printer | H815dw only) / (Information) button


Bouton  (Dell Cloud Multifunction Printer | H815dw uniquement) /  (Information)

Botón  (solo Dell Cloud Multifunction Printer | H815dw) /  (Información)

Moves to the **Information** screen. You can access various information and settings menu, check consumable levels and network status, and print various types of reports and lists.

Renvoie à l'écran d'**Information**. Permet d'accéder à diverses informations et menu de réglage, de vérifier les niveaux des consommables et l'état du réseau, et d'imprimer plusieurs types de rapports et de listes.

Lleva a la pantalla **Información**. Puede acceder a diversos menús de configuración e información, comprobar el nivel de los consumibles y el estado de la red e imprimir varios tipos de informes y listas.

10  (Job Status) button

Bouton  (État du travail)

Botón  (Estado de trabajo)

Moves to the **Job Status** screen. From this screen, you can check or cancel active jobs.

Renvoie à l'écran d'**État du travail**. À partir de cet écran, vous pouvez vérifier ou annuler les travaux en cours.

Lleva a la pantalla **Estado de trabajo**. Desde esta pantalla, podrá comprobar o cancelar los trabajos activos.

11  (Delete) button

Bouton  (Supprimer)

Botón  (Eliminar)

Deletes numbers and characters.

Permet de supprimer des caractères et des numéros.

Elimina números y caracteres.

12  1 /  2 (Quick Dial 1 / Quick Dial 2) button

Bouton  1 /  2 (Numérotation rapide 1 / Numérotation rapide 2)

Botón  1 /  2 (Marcación rápida 1 / Marcación rápida 2)

Starts faxing the document to the number registered as "001" and "002" respectively of the FAX Speed Dial. Effective only when the **Home** screen is displayed.

Démarre la télécopie du document vers le numéro enregistré sous les numéros "001" et "002" respectifs de la Numérotation rapide FAX. Effectif uniquement lorsque l'écran d'**Accueil** est affiché.

Inicia el envío del documento mediante fax al número registrado como "001" y "002" respectivamente del Marcado rápido de FAX. Eficaz únicamente cuando se visualiza la pantalla de **Inicio**.

13  (NFC) (NFC) reader (Dell Cloud Multifunction Printer | H815dw only)

 Lecteur (NFC) (Dell Cloud Multifunction Printer | H815dw uniquement)

 Lector (NFC) (solo Dell Cloud Multifunction Printer | H815dw)

Starts communication between the printer and an NFC card or a mobile device with the NFC function when the card or the device is tapped to the reader.

Démarre la communication entre l'imprimante et la carte NFC ou un périphérique mobile doté de la fonction NFC lorsque vous placez la carte ou le périphérique contre le lecteur.

Inicia la comunicación entre la impresora y una tarjeta NFC o un dispositivo móvil con la función NFC cuando se puntea la tarjeta o el dispositivo en el lector.

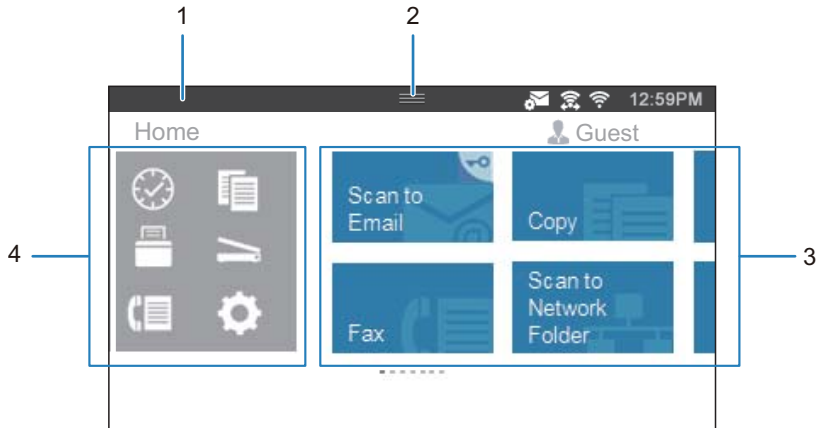
# About the Home Screen

## À propos de l'écran d'Accueil | Acerca de la pantalla de inicio

The Home screen is the default screen of the printer. See the following table for basic operations.

L'écran d'Accueil est l'écran par défaut de l'imprimante. Reportez-vous au tableau suivant pour connaître les opérations de base.

La pantalla de inicio es la pantalla predeterminada de la impresora. Consulte la siguiente tabla para las operaciones básicas.



**1** Notification Bar

**2** Handle

1 Barre de notification

2 Poignée

1 Barra de notificaciones

2 Controlador

**3** Tiles



**4** Dock Menu

3 Mosaïque

4 Menu du Dock

3 Mosaicos

4 Menú Dock


To select a tile	Tap the button in the Dock Menu to display the tiles grouped under the button, and then tap the desired tile.
To scroll the screen	Swipe the screen by dragging your finger on the screen. To scroll faster, flick the screen.
To display the status of the printer	Drag down the handle of the Notification Bar.
To move a tile	Tap and hold the tile you want to move, and then drag the tile to the desired place.
To add a tile	Tap the Add App tile.
To delete a tile	Tap and hold the tile you want to delete until  appears, and then drag the tile to  . Tap OK to delete the tile.


Sélectionner une mosaïque	Tapez sur le bouton se trouvant dans le menu Dock pour afficher les mosaïques regroupées sous ce bouton, puis tapez sur la mosaïque souhaitée.
Faire défiler l'écran	Faites défiler l'écran en faisant glisser le doigt sur l'écran. Pour accélérer le défilement, donnez un petit coup à l'écran.
Afficher l'état de l'imprimante	Faites glisser la poignée de la barre de notification vers le bas.
Pour déplacer une mosaïque	Tapez et restez appuyé sur la mosaïque que vous souhaitez déplacer, puis faites-la glisser vers l'emplacement désiré.
Pour ajouter une mosaïque	Tapez sur la mosaïque Ajout App.
Supprimer une mosaïque	Tapez et restez appuyé sur la mosaïque que vous souhaitez supprimer jusqu'à ce que  apparaisse, puis faites-la glisser vers  . Tapez sur OK pour effacer le pavé.
Para seleccionar un mosaico	Toque el botón del Menú del Dock para mostrar los mosaicos agrupados en el botón y después toque el mosaico que desee.
Para desplazar la pantalla	Arrastre el dedo por la pantalla para pasar la pantalla. Para desplazarse más rápidamente, dé un toque rápido a la pantalla.
Para mostrar el estado de la impresora	Arrastre hacia abajo el controlador de la barra de notificaciones.
Para mover un mosaico	Mantenga tocado el mosaico que desee mover y, a continuación, arrástrelo hasta el lugar que desee.
Para añadir un mosaico	Toque el mosaico Agregar aplicación.
Para eliminar un mosaico	Toque y mantenga pulsado el mosaico que desee eliminar hasta que aparezca  y después arrastre el mosaico a  . Toque Aceptar para eliminar el mosaico.


## **Dell Printer Hub (Dell™ Cloud Multifunction Printer | H815dw only)**

**Dell Printer Hub  
(Dell™ Cloud Multifunction Printer | H815dw uniquement)**

**Dell Printer Hub  
(Dell™ Cloud Multifunction Printer | H815dw solamente)**

Dell Printer Hub is a program that monitors and informs you of the printer status and allows you to customize the printer settings. The program also notifies you of the firmware/software updates. For convenient use, you can access the Dell Document Hub from the Dell Printer Hub. The Dell Printer Hub is included on your Software and Documentation disc and is installed with the manuals, drivers, and software for the printer. For more information, open the program and click  on the top right of the main window to see the FAQs.

Dell Printer Hub est un programme de surveillance qui vous informe de l'état de l'imprimante et vous permet de personnaliser ses paramètres. Ce programme vous avertit également des mises à jour de logiciel/micrologiciel. Pour plus de commodité, vous pouvez accéder à l'application Dell Document Hub depuis Dell Printer Hub. L'application Dell Printer Hub figure sur votre disque Software and Documentation, et contient des manuels, des pilotes et des logiciels destinés à votre imprimante. Pour plus d'informations, ouvrez le programme et cliquez sur  en haut à droite de la fenêtre principale pour afficher la FAQ.


Dell Printer Hub es un programa que monitorea y notifica el estado de la impresora y permite personalizar la configuración de la impresora. El programa también le notifica actualizaciones de firmware/software. Para un uso cómodo, puede acceder a Dell Document Hub desde Dell Printer Hub. Dell Printer Hub se incluye en el disco Software and Documentation y se instala con los manuales, controladores y software para la impresora. Para obtener más información, abra el programa y haga clic en  en la parte superior derecha de la ventana principal para consultar las preguntas más frecuentes.




## **Dell Printer Management Tool (Dell™ Smart Multifunction Printer | S2815dn only)**

**Dell Printer Management Tool  
(Dell™ Smart Multifunction Printer | S2815dn uniquement)**

**Dell Printer Management Tool  
(Dell™ Smart Multifunction Printer | S2815dn solamente)**

Dell Printer Management Tool is a program that monitors and informs you of the printer status and allows you to customize the printer settings. The program also notifies you of the firmware/software updates. The Dell Printer Management Tool is included on your Software and Documentation disc and is installed with the manuals, drivers, and software for the printer. For more information, open the program and click  on the top right of the main window to see the FAQs.

Dell Printer Management Tool est un programme de surveillance qui vous informe de l'état de l'imprimante et vous permet de personnaliser ses paramètres. Ce programme vous avertit également des mises à jour de logiciel/micrologiciel. Le programme Dell Printer Management Tool figure sur votre disque Software and Documentation, et contient des manuels, des pilotes et des logiciels destinés à votre imprimante. Pour plus d'informations, ouvrez le programme et cliquez sur  en haut à droite de la fenêtre principale pour afficher la FAQ.

Dell Printer Management Tool es un programa que monitorea y notifica el estado de la impresora y permite personalizar la configuración de la impresora. El programa también le notifica actualizaciones de firmware/software. Dell Printer Management Tool se incluye en el disco Software and Documentation y se instala con los manuales, controladores y software para la impresora. Para obtener más información, abra el programa y haga clic en  en la parte superior derecha de la ventana principal para consultar las preguntas más frecuentes.

# Dell Document Hub App

## Application Dell Document Hub | Aplicación Dell Document Hub

Easily access and share documents, images and digital content with the Dell Document Hub app. This innovative cloud collaboration solution connects your printer and devices to popular cloud services, providing a flexible and secure way to collaborate from virtually anywhere. Using your computer or mobile device, you can search file across multiple cloud services simultaneously to print documents or you can scan documents directly to the cloud using the app. Visit Windows Store, Google Play™ store, and App Store to download the apps. For more information about using the Dell Document Hub, see the FAQs in [Dell.com/documenthub](https://Dell.com/documenthub).

Avec l'application Dell Document Hub, vous accédez aux documents, images et contenus numériques et les partagez facilement. Cette solution de collaboration en nuage innovante connecte votre imprimante et vos périphériques aux services cloud populaires, fournissant ainsi un moyen de collaboration flexible et sécurisé depuis pratiquement n'importe où. Grâce à votre ordinateur ou périphérique mobile, vous pouvez rechercher des fichiers simultanément sur plusieurs services cloud pour imprimer des documents ou encore numériser des documents directement vers le cloud en utilisant l'application. Rendez-vous sur Windows Store, Google Play™ Store et App Store pour télécharger les applications. Pour en savoir plus sur l'utilisation de Dell Document Hub, consultez la FAQ sur [Dell.com/documenthub](https://Dell.com/documenthub).

Acceda a documentos, imágenes y contenido digital y compártalos fácilmente con la aplicación Dell Document Hub. Esta innovadora solución de colaboración conecta su impresora y sus dispositivos con servicios de nube populares y proporciona una forma segura y flexible de colaborar desde virtualmente cualquier lugar. Con su ordenador o dispositivo móvil, puede buscar un archivo en varios servicios de nube simultáneamente para imprimir documentos o bien puede escanear documentos directamente a la nube desde la aplicación. Visite Windows Store, Google Play™ store y App Store para descargar las aplicaciones. Para obtener más información acerca del uso de Dell Document Hub, consulte las preguntas frecuentes en [Dell.com/documenthub](https://Dell.com/documenthub).

# Tips and Tricks

## Trucs et astuces | Consejos y sugerencias

### Setting up a wireless connection

Établissement d'une connexion sans fil | Configuración de una conexión inalámbrica

- 1 Insert the *Software and Documentation* disc that is provided with the printer into your computer.  
The **Dell Printer Easy Install** program launches automatically.
- 2 Click **Main Menu**.
- 3 Click **Setup**.
- 4 Click **Wireless**.
- 5 Follow the instructions on the screen, and configure the wireless setting of the printer.

- 1 Insérez dans l'ordinateur le disque *Software and Documentation* fourni avec l'imprimante.  
Le programme **Dell Printer Easy Install** démarre automatiquement.
- 2 Cliquez sur **Menu principal**.
- 3 Cliquez sur **Configuration**.
- 4 Cliquez sur **Sans fil**.
- 5 Suivez les instructions à l'écran, puis configurez le réglage sans fil de l'imprimante.

- 1 Introduzca el disco *Software and Documentarion* suministrado con la impresora en su ordenador.  
El programa **Dell Printer Easy Install** se inicia automáticamente.
- 2 Haga clic en **Menú principal**.
- 3 Haga clic en **Configurar**.
- 4 Haga clic en **Conexión inalámbrica**.
- 5 Siga las instrucciones en pantalla y configure los ajustes inalámbricos de la impresora.

## Wireless Setup Issues (Dell H815dw only)

Problèmes de configuration sans fil (Dell H815dw uniquement)

Problemas con la configuración inalámbrica (Dell H815dw solamente)

Problem	Action
Cannot setup wireless connection.	Ensure that the Ethernet cable and USB cable are disconnected from the printer. Ensure that Wi-Fi is set to On. For more information, see the <i>User's Guide</i> . The firewall on your computer may be blocking communication with your printer. Disable the firewall on your computer.
Cannot setup wireless connection with WPS (Wi-Fi Protected Setup).	Ensure that the security setting of the wireless LAN access point or router is WPA or WPA2. WEP is not supported on WPS.
Cannot setup wireless connection with the WPS-PBC (Wi-Fi Protected Setup-Push Button Configuration).	Press the WPS button on the wireless LAN access point or router within two minutes after starting the WPS operation on the printer. For details about the wireless LAN access point or router, see the manual supplied with the wireless LAN access point or router.
Cannot setup wireless connection with WPS-PIN (Wi-Fi Protected Setup-Personal Identification Number).	Check if the PIN you have entered on the computer is correct.

Problème	Action
Impossible d'établir une connexion sans fil.	Vérifiez que le câble Ethernet et le câble USB sont débranchés de l'imprimante. Vérifiez que le Wi-Fi est réglé sur Activé. Pour plus d'informations, reportez-vous au <i>Guide de l'utilisateur</i> . Il est possible que le pare-feu de votre ordinateur bloque la communication avec votre imprimante. Désactivez le pare-feu de votre ordinateur.
Impossible d'établir la connexion sans fil avec le WPS (Wi-Fi Protected Setup).	Vérifiez que le paramètre de sécurité du routeur ou point d'accès au réseau local sans fil est le WPA ou le WPA2. Le WEP n'est pas pris en charge sur le WPS.
Impossible d'établir la connexion sans fil avec le WPS-PBC (Wi-Fi Protected Setup-Push Button Configuration).	Appuyez sur le bouton WPS du routeur ou point d'accès au réseau local sans fil dans les deux minutes suivant le début de l'utilisation du WPS sur l'imprimante. Pour plus de détails sur le routeur ou point d'accès au réseau local sans fil, reportez-vous au manuel fourni avec celui-ci.
Impossible d'établir la connexion sans fil avec le WPS-PIN (Wi-Fi Protected Setup-Personal Identification Number).	Vérifiez si le code PIN que vous avez saisi sur l'ordinateur est correct.

Problema	Acción
No se puede configurar la conexión inalámbrica.	Asegúrese de que el cable Ethernet y el cable USB estén desconectados de la impresora. Asegúrese de que Wi-Fi está ajustado en Activado. Para obtener más información, consulte la <i>Guía del usuario</i> . El cortafuegos del ordenador puede estar bloqueando la comunicación con la impresora. Deshabilite el cortafuegos del ordenador.
No se puede configurar la conexión inalámbrica con WPS (Wi-Fi Protected Setup).	Asegúrese de que la configuración de seguridad del punto de acceso inalámbrico de la LAN sea WPA o WPA2. WEP no se admite en WPS.
No se puede configurar la conexión inalámbrica con WPS-PBC (Wi-Fi Protected Setup-Push Button Configuration).	Pulse el botón WPS en el punto de acceso inalámbrico de la LAN o el router antes de que transcurran dos minutos desde el inicio de la operación WPS en la impresora. Si desea más información sobre el punto de acceso inalámbrico de la LAN o el router, consulte el manual que se proporciona con el punto de acceso inalámbrico de la LAN o el router.
No se puede configurar la conexión inalámbrica con WPS-PIN (Wi-Fi Protected Setup-Personal Identification Number).	Compruebe si el PIN que ha introducido en el ordenador es correcto.

## Identifying the Location of Paper Jams

Localisation de l'emplacement des bourrages papier

Identificación de la ubicación de atascos de papel

 **CAUTION:** Do not attempt to clear any jams using tools or instruments. This may permanently damage the printer.

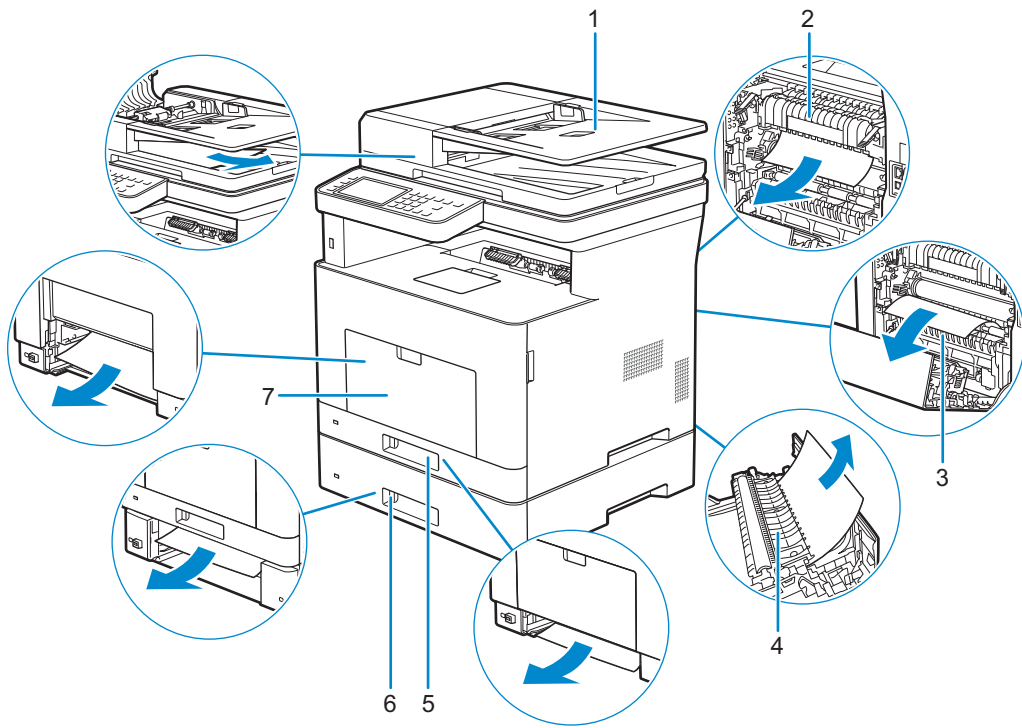
 **ATTENTION :** N'essayez pas d'éliminer les bourrages à l'aide d'outils ou d'instruments. L'imprimante pourrait être définitivement endommagée.

 **PRECAUCIÓN:** No intente eliminar atascos con herramientas o instrumentos. Esto podría dañar la impresora para siempre.

The following illustration shows where paper jams may occur along the print media path.

L'illustration suivante montre les emplacements possibles des bourrages papier le long du cheminement du support imprimé.

En la siguiente ilustración se muestra dónde se pueden producir los atascos de papel en la trayectoria del material de impresión.



- |          |  |          |                                  |
|----------|--|----------|----------------------------------|
| <b>1</b> | <b>Duplex Automatic Document Feeder (DADF)</b> | <b>5</b> | <b>Tray1</b>                     |
| <b>2</b> | <b>Fusing Unit</b>                             | <b>6</b> | <b>Optional 550-Sheet Feeder</b> |
| <b>3</b> | <b>Regi Roll</b>                               | <b>7</b> | <b>Multipurpose Feeder (MPF)</b> |
| <b>4</b> | <b>Duplexer</b>                                |          |                                  |

- |          |  |          |  |
|----------|--|----------|--|
| <b>1</b> | <b>CADRV (chargeur automatique de documents recto verso)</b> | <b>5</b> | <b>Bac1</b>                            |
| <b>2</b> | <b>Module de fusion</b>                                      | <b>6</b> | <b>Chargeur 550 feuilles en option</b> |
| <b>3</b> | <b>Rouleau chauffant</b>                                     | <b>7</b> | <b>MPF</b>                             |
| <b>4</b> | <b>Unité recto verso</b>                                     |          |  |

- |          |   |          |  |
|----------|---|----------|--|
| <b>1</b> | <b>Alimentador automático de documentos dúplex (DADF)</b> | <b>5</b> | <b>Bandeja 1</b>                         |
| <b>2</b> | <b>Unidad del fusor</b>                                   | <b>6</b> | <b>Alimentador de 550 hojas opcional</b> |
| <b>3</b> | <b>Regi Roll</b>  | <b>7</b> | <b>Alimentador multifunción (MPF)</b>    |
| <b>4</b> | <b>Duplexer</b>   |          |  |


## Printing on Envelopes

### Impression sur des enveloppes | Impresión en sobres


To print on envelopes with better print quality, set the printer to the envelope mode.


Pour garantir une qualité d'impression optimale sur des enveloppes, configurez l'imprimante en mode Enveloppe.

Para imprimir en sobres con la mejor calidad de impresión posible, seleccione el modo sobres en la impresora.

 **NOTE:** Print jobs can be done on envelopes even when the printer is not set to the envelope mode. To get the better print results, set the printer to the envelope mode.

 **REMARQUE :** Il est possible d'imprimer des enveloppes même lorsque l'imprimante n'est pas configurée en mode Enveloppe. Pour obtenir de meilleurs résultats, réglez l'imprimante sur le mode Enveloppe.

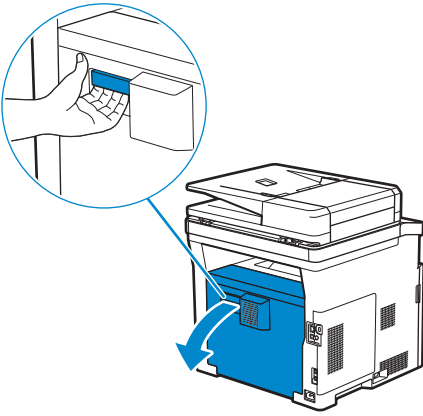
 **NOTA:** Es posible imprimir en sobres aunque el modo sobres no esté configurado en la impresora. Para obtener los mejores resultados de impresión posibles, seleccione el modo sobres en la impresora.

 **NOTE:** When the printer is in the envelope mode, print jobs cannot be done while the paper type is set to other than envelopes.

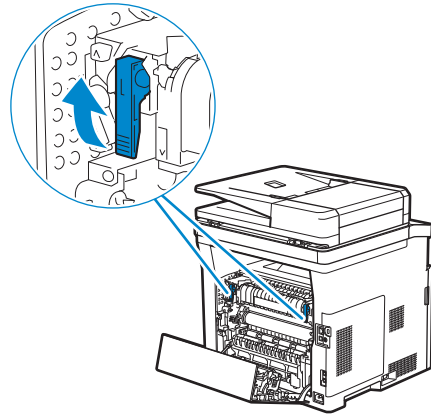
 **REMARQUE :** Lorsque l'imprimante est en mode Enveloppe, il est impossible de lancer des travaux d'impression tant que vous ne choisissez pas le type de papier Enveloppe.

 **NOTA:** Cuando el modo sobres está seleccionado en la impresora, no pueden procesarse trabajos de impresión si el tipo de papel configurado no es sobres.

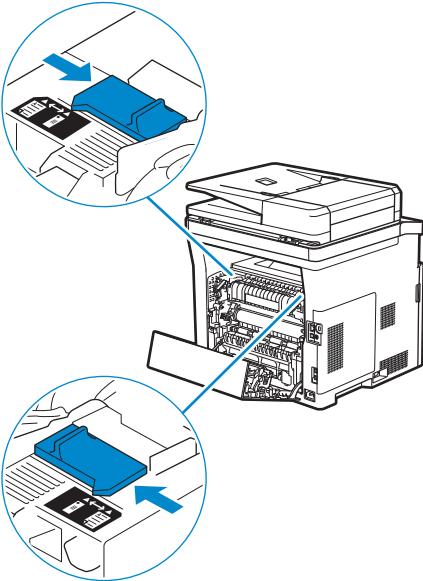
①



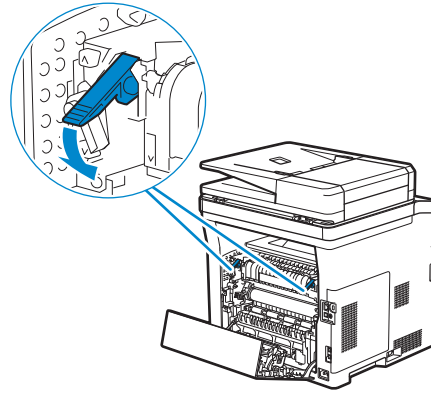
②



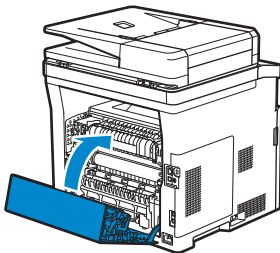
③



④



⑤





## Replacing the toner cartridge

Remplacement de la cartouche de toner | Sustitución del cartucho de tóner

To replace the toner cartridge, see "Maintaining Your Printer" in the *User's Guide*.

Pour remplacer la cartouche de toner, reportez-vous à la section "Entretien de votre imprimante" du *Guide de l'utilisateur*.

Para sustituir el cartucho de tóner, consulte "Mantenimiento de la impresora" en la *Guía del usuario*.

## Cleaning the printer

Nettoyage de l'imprimante | Limpieza de la impresora

To clean the printer, see "Maintaining Your Printer" in the *User's Guide*.

Pour nettoyer l'imprimante, reportez-vous à la section "Entretien de votre imprimante" du *Guide de l'utilisateur*.

Para limpiar la impresora, consulte "Mantenimiento de la impresora" en la *Guía del usuario*.

## Ordering Supplies

Commandes de fournitures | Pedido de suministros

You can order consumables such as toner cartridge and drum cartridge from Dell online when using a networked printer. Type the IP address of your printer in your web browser, launch the **Dell Printer Configuration Web Tool**, and click the **Order Supplies at:** to order consumables for your printer.

You can also order consumables by the following method on Windows®.

1 For Windows® 7:

Click **Start** → **All Programs** → **Dell Printers** → **Dell Printer Hub** or **Dell Printer Management Tool**.

For Windows® 10:

Click the **Start** button → **Dell Printer Hub** or **Dell Printer Management Tool**.

2 For Dell Printer Hub, select the printer from **My Printers**.

For Dell Printer Management Tool, select the printer displayed by default, or another printer from the drop-down list on the upper-right corner of the screen.

3 Click **Supplies**.

4 Order consumables either from the web or phone.

If ordering from the web:

a Select your printer type and printer name.

b Click **Next**.

If ordering by phone:

Call the number that appears on the top-left corner of the window, or click **Contact Us**.

To ensure that you get the best service, have your Dell printer's Service Tag ready.

See the Printer Features section of this document to locate the Service Tag of your printer.

Vous pouvez commander des fournitures telles qu'une cartouche de toner et une cartouche à tambour, sur le site Internet Dell si vous utilisez une imprimante connectée en réseau. Saisissez l'adresse IP de votre imprimante dans votre navigateur Internet, lancez le **Dell Printer Configuration Web Tool**, puis cliquez sur **Commander des fournitures** à : pour commander les fournitures adaptées à votre imprimante.

Vous pouvez également commander des consommables de la manière suivante sous Windows®.

1 Pour Windows® 7 :

Cliquez sur **Démarrer** → **Tous les programmes** → **Imprimantes Dell** → **Dell Printer Hub** ou **Dell Print Management Tool**.

Pour Windows® 10 :

Cliquez sur le bouton **Démarrer** → **Dell Printer Hub** ou **Dell Print Management Tool**.

2 Pour Dell Printer Hub, sélectionnez l'imprimante dans **Mes imprimantes**.

Pour Dell Printer Management Tool, sélectionnez l'imprimante affichée par défaut ou une autre imprimante dans la liste déroulante du coin supérieur droit de l'écran.

3 Cliquez sur **Fournitures**.

4 Commandez des fournitures en ligne ou par téléphone.

Si vous commandez depuis Internet :

a Sélectionnez le type et le nom de l'imprimante.

b Cliquez sur **Suivant**.

Si vous commandez par téléphone :

Composez le numéro qui s'affiche dans le coin supérieur gauche de la fenêtre ou cliquez sur **Nous contacter**.

Pour vous assurer le meilleur service, préparez le Service Tag de votre imprimante Dell.

Reportez-vous à la section Caractéristiques de l'imprimante de ce document pour savoir où trouver le Service Tag de votre imprimante.

Si la impresora está conectada a la red, podrá solicitar consumibles, tales como cartuchos de tóner y cartuchos de tambor a Dell en línea. Escriba la dirección IP de la impresora en el explorador web e inicie **Dell Printer Configuration Web Tool** y haga clic en **Realice el pedido de Suministros en:** para realizar el pedido de suministros para la impresora.

También puede realizar el pedido de suministros mediante el siguiente método en Windows®.

1 Para Windows® 7:

Haga clic en **Inicio** → **Todos los programas** → **Impresoras Dell** → **Dell Printer Hub** o **Dell Print Management Tool**.

Para Windows® 10:

Haga clic en el botón **Inicio** → **Dell Printer Hub** o **Dell Print Management Tool**.

2 Para Dell Printer Hub, seleccione la impresora de **Mis impresoras**.

Para Dell Printer Management Tool, seleccione la impresora que se muestra de forma predeterminada u otra impresora de la lista desplegable en la esquina superior derecha de la pantalla.

3 Haga clic en **Suministros**.

4 Solicite consumibles desde la Web o por teléfono.

Si se solicita desde la Web:

a Seleccione el tipo y el nombre de impresora.

b Haga clic en **Siguiente**.

Si realiza el pedido por teléfono:

Llame al número que aparece en la esquina superior izquierda de la ventana o bien haga clic en **Póngase en contacto con nosotros**.

Para asegurarse de obtener el mejor servicio, tenga la Etiqueta de servicio de la impresora Dell preparada.

Consulte la sección Características de la impresora para localizar la Service Tag de la impresora.

## Finding Information

### Où trouver les informations | Búsqueda de Información

For additional information about printer components, printer setup, consumable replacement, available software, and troubleshooting, see the *User's Guide*.

Pour en savoir plus sur les composants de l'imprimante, la configuration de l'imprimante, le remplacement des fournitures, les logiciels disponibles et le dépannage, reportez-vous au *Guide de l'utilisateur*.

Si desea información adicional sobre componentes de la impresora, la configuración de la impresora, la sustitución de suministros, el software disponible y la solución de problemas, consulte la *Guía del usuario*.

## Product support and manuals

Assistance produit et manuels  
Asistencia del producto y manuales

[dell.com/support](http://dell.com/support)  
[dell.com/support/manuals](http://dell.com/support/manuals)  
[dell.com/printer](http://dell.com/printer)

## Contact Dell

Prenez contact avec Dell. | Póngase en contacto con Dell

[dell.com/contactdell](http://dell.com/contactdell)

## Regulatory and safety

Réglementation et sécurité | Regulaciones y seguridad

[dell.com/regulatory\\_compliance](http://dell.com/regulatory_compliance)

## Regulatory model and type

Modèle et type réglementaire  
Modelo regulador y tipo

H815dw  
S2815dn

## Printer model

Modèle d'imprimante | Modelo de impresora

H815dw  
S2815dn

---

Copyright © 2015 Dell Inc. All rights reserved. This product is protected by U.S. and international copyright and intellectual property laws. Dell™ and the Dell logo are trademarks of Dell Inc. in the United States and/or other jurisdictions. All other marks and names mentioned herein may be trademarks of their respective companies.



604E 79181/0V5KJVA00  
KD3006X03-1

Printed in Vietnam

2015-10